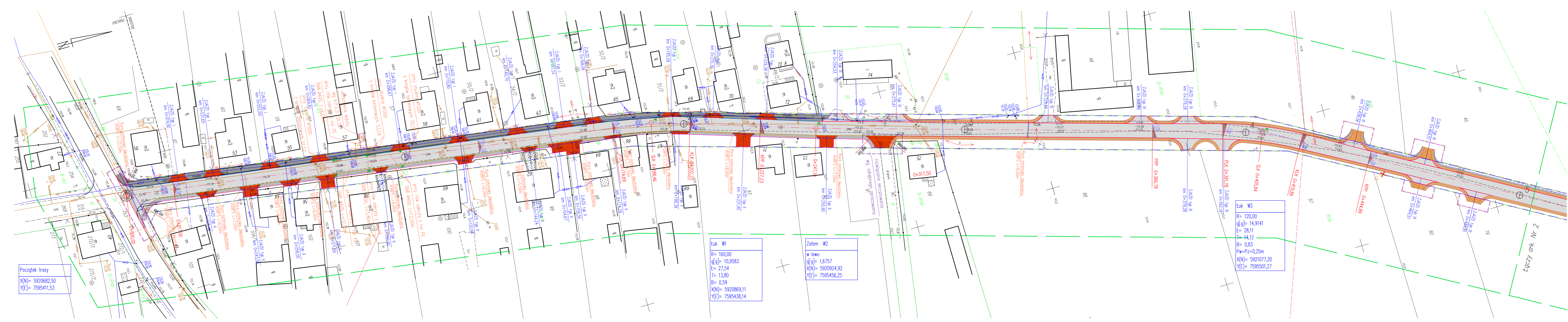
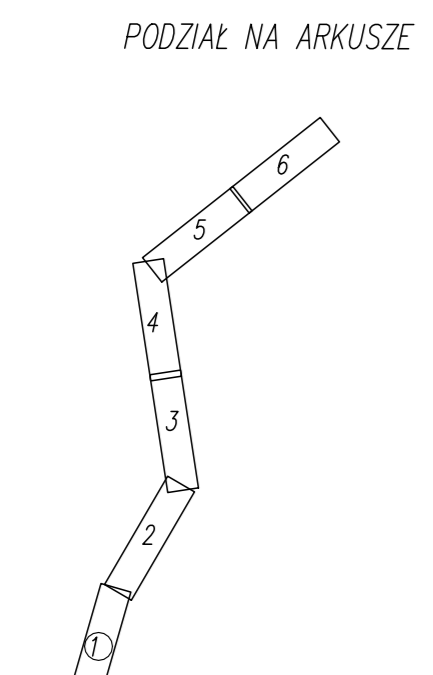
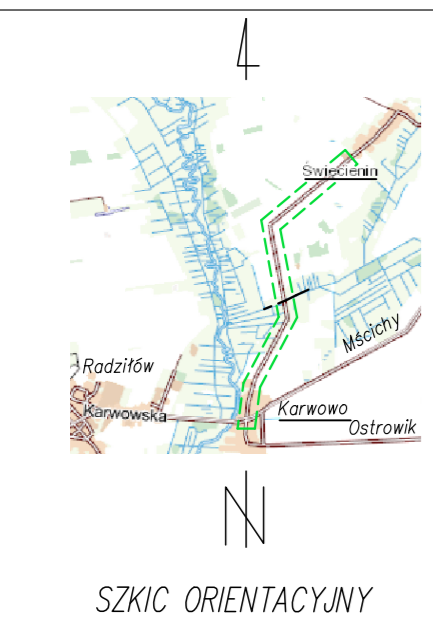


MAPA DO CELÓW PROJEKTOWYCH Ark.1 (6)	
Data opracowania mapy	16.03.2020
ark.mapy zas.	7.200.32.20.4, 7.200.32.25.2
Oznaczenie kancelaryjne zgłoszenia pracy geodezyjnej	WG.6642.79.2020
Miejscowość	Karwowo
Jednostka ewidencyjna	200403_2
nazwa	Radziłów
Obręb ewidencyjny	200403_2_0011
identyfikator	
nazwa	Karwowo
Skala mapy	1:500
Nazwa układu współrzędnych	prostokątnych płaskich
wysokości	2000/7
	EVRF 2007
Oznaczenie granic obszaru, który był przedmiotem aktualizacji	
Oznaczenie i informacje o służebnościach gruntowych mających wpływ na zagospodarowanie gruntów, zlokalizowanych w granicach projektowanej inwestycji	nie badano
Oznaczenie i symbol konturu użytku gruntowego, który nie jest upamięniany w bazie danych ewidencji gruntów i budynków	
<small>Nazwa/ nr i nazwisko wykonawcy oraz data i podpis osoby reprezentującej wykonawcę</small>	
<small>nr i nazwisko, nr uprawnień oraz data i podpis geodety samodzielnego który opracował mapę</small>	



Początek trasy  
 $X(N) = 5920682,50$   
 $Y(E) = 7595411,53$

Łuk W1  
 $R = 160,00$   
 $q(g) = 10,9583$   
 $t = 27,54$   
 $T = 13,80$   
 $B = 0,59$   
 $X(N) = 5920869,11$   
 $Y(E) = 7595438,14$

Zafom W2  
w lewo  
 $q(g) = 1,6757$   
 $X(N) = 5920924,92$   
 $Y(E) = 7595456,25$

Łuk W3  
 $R = 120,00$   
 $q(g) = 14,9141$   
 $t = 28,11$   
 $T = 14,12$   
 $B = 0,83$   
 $Pw = Pz = 0,25m$   
 $X(N) = 5921077,20$   
 $Y(E) = 7595501,27$

**LEGENDA:**

- Projektowana nawierzchnia z betonu asfaltowego
- Projektowane pobocze
- Projektowana nawierzchnia utwardzona jazdu
- Projektowany chodnik z betonowej kostki brukowej gr. 6cm
- Projektowane zjazdy z betonowej kostki brukowej gr. 8cm
- Projektowane pobocze utwardzone betonową kostką brukową gr. 8cm
- Projektowana nawierzchnia z płyt azburowych gr. 10cm
- Brukowanie kamieniem polnym
- Krawężnik nawierzchni z betonu asfaltowego
- Krawężnik pobocza
- Krawężnik 15x30
- Krawężnik 15x22
- Oporniki 12x25
- Obrzeże 8x30
- Docelowa granica pasa drogowego
- Granica opracowania
- Część działek do czasowego zajęcia
- Projektowane spadki poprzeczne
- Elementy do wyburzenia
- Drzewa do wycinki

<b>M-Draw</b>	<b>Łukasz Mazewski</b>	tel. 504 448 377
	Konarzyce, ul. Łomżyńska 61, 18-400 Łomża	
Przebudowa z rozbudową drogi gminnej nr 104134B od drogi wojewódzkiej nr 668 w m. Karwowo do m. Święcienin		
Adres inwestycji: gmina Radziłów działki nr: 70 - obręb Karwowo, 134 - obręb Święcienin		
Mazewski	Skala: 1:500	Nr. rz.: 2/1
Przebieg: mgr inż. Adam Łazarski	Dr. inż.: UAN 7342-3892	Data: 22.09.2020r.
Opis: mgr inż. Łukasz Mazewski	Podpis:	